

CAPRA 2

BAHMAN
شرکت بهمن موتور

کاپرا ۲



GRAND TIGER



پرفروش ترین وانت شاسی بلند دو دیفرانسیل با چهره‌ای متفاوت

- سیستم راهیاب با نقشه کامل ایران با نمایشگر ۷ اینچی
- اتاق بار بزرگ تر • دوربین دید عقب • چراغ‌های (LED) DRL • فضای داخلی جدید و مدرن

سازمان فروش : ۰۲۱ - ۴۸۰۲۷

سازمان فروش : تهران، کیلومتر ۱۳ جاده مخصوص کرج (شهید لشگری)

in @ BahmanMotorCo

www.bahman.ir

مشخصات فنی وانت دو کابین کاپرا ۲

ابعاد و اندازه

1477 mm	فاصله چرخهای عقب	5330 mm	طول
1765 kg	وزن خودرو بدون بار و سرنشین	1750 mm	عرض
2620 kg	حداکثر وزن خودرو با بار و سرنشین	1775 mm	ارتفاع
5	ظرفیت سرنشین	3100 mm	فاصله محورها
480 kg	ظرفیت بار	1472 mm	فاصله چرخ های جلو

ابعاد و اندازه اتاق بار

480 mm	ارتفاع	1395 mm	عرض	1610 mm	طول
--------	--------	---------	-----	---------	-----

موتور

9.8:1	نسبت تراکم	4G69 S4N	چهار سیلندر خطی بنزینی	نوع / مدل
93kw(124.7hp)@5000rpm	حداکثر توان	2378 cc		حجم موتور
200N.m@2500-3000rpm	حداکثر گشتاور			

سیستم سوخت رسانی

ظرفیت باک (لیتر): 73	نوع سوخت: بنزین بدون سرب	نوع: انژکتوری
----------------------	--------------------------	---------------

سیستم انتقال قدرت

2WD/4WD	قابلیت ویژه (کنترل الکترونیکی درگیری دیفرانسیل جلو)	پنج سرعته - معمولی	نوع
---------	---	--------------------	-----

ترمز و تایر

اندازه تایر: 225/70 R 16	ترمز عقب: کاسه ای	ترمز جلو: دیسکی
--------------------------	-------------------	-----------------

سیستم تعلیق

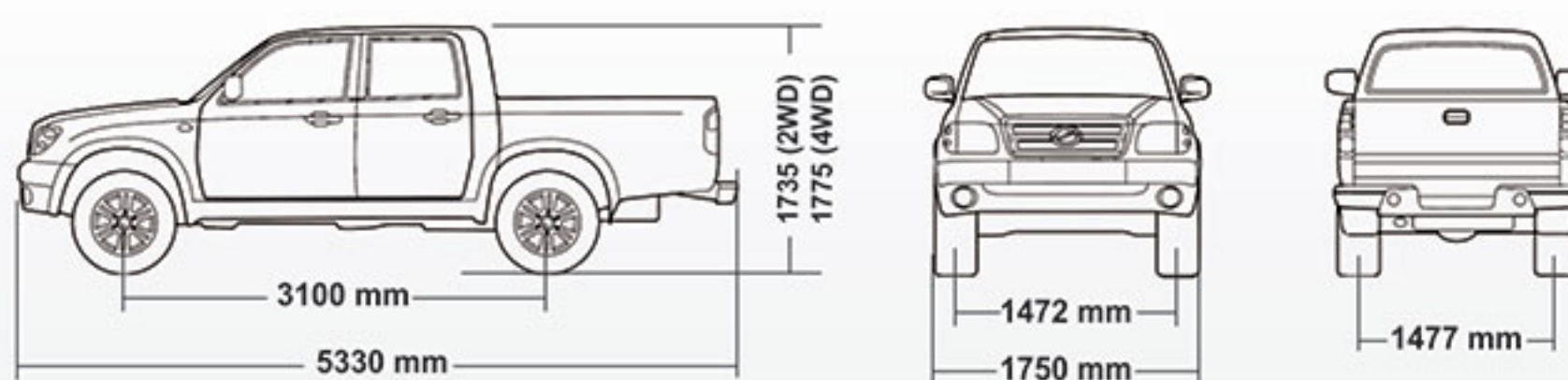
تعلیق جلو: جناقی - با میله پیچشی	تعلیق عقب: فنر تخت
----------------------------------	--------------------

مشخصات عمومی

شیشه بالابر برقی	ترمز ضد قفل ABS	سیستم مالتی مدیا (USB-SD) به همراه بلوتوث و Navigation
سیستم تهویه مطبوع	ایربگ (راننده + سرنشین جلو)	آینه های جانبی برقی
دوربین دید عقب	جا عینکی به همراه چراغ مطالعه جلو	چراغ رانندگی در روز
مه شکن جلو و عقب	فرمان قابل تنظیم	رکاب آلمینیومی

امکانات جانبی (بنا به درخواست مشتری)

محافظ پلاستیکی داخل اتاق بار	گارد استیل مخصوص اتاق بار
------------------------------	---------------------------



توجه: ممکن است نمونه نمایشگاهی و تجهیزات اشاره شده در این کاتالوگ از لحاظ آپشنها و مشخصات متفاوت باشد که در هر صورت ملاک نهایی، خودروی آماده تحویل می باشد.

مشخصات فنی سیستم مالتی مدیا و رهیاب خودرو کاپرا



- صفحه نمایشگر ۷ اینچی لمسی
- سامانه رهیاب خودرو به همراه نقشه شهرها و پوشش کلیه جاده های کشور
- با قابلیت جستجو و آدرس دهی و راهنمای صوتی
- قابلیت برقراری ارتباط با تلفن همراه و پخش USB و کنترل فایل صوتی از طریق بلوتوث
- قابلیت پخش فایل های صوتی و تصویری
- سیستم اطلاعات رادیویی RDS
- کنترل سیستم مالتی مدیا از طریق کنترل روی فرمان
- نمایش دوربین عقب