

ISUZU

FVZ
GVW 26 Ton

BAHMAN
شرکت بهمن دیزل



دفتر مرکزی و مدیریت فروش: تهران، کیلومتر ۱۳ جاده مخصوص کرج، سایت شماره ۲ گروه بهمن

تلفن: ۴۸۰۹۷۱۴۸-۴۸۰۹۷۵۵۱-۴۸۰۹۷۷۵۷-۴۸۰۹۷۷۷۵ (۰۲۱) فاکس: ۴۴۹۰۴۸۲۷ (۰۲۱)

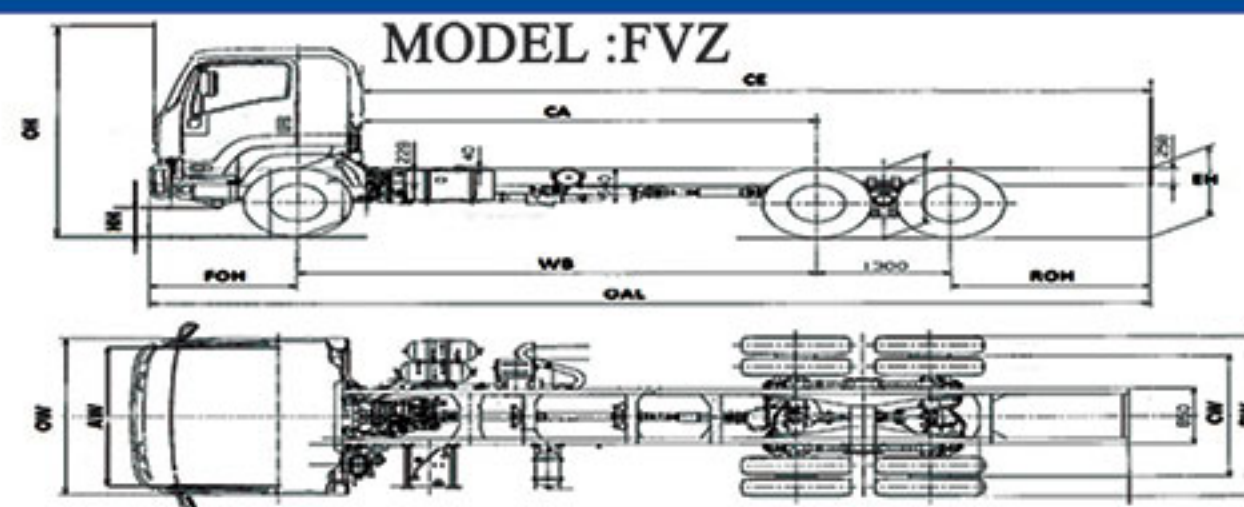
کارخانه: قزوین، شهر صنعتی البرز، ابن سینای شمالی، حکمت دهم تلفن: ۳۲۲۳۳۸۵۳ (۰۲۸) فاکس: ۳۲۲۴۱۷۲۲ (۰۲۸)

www.bahmandiesel.bahman.ir

ISUZU FVZ مشخصات فنی

DIMENSION(mm)

APPROX HH	APPROX OH	APPROX EH	CW	BW	AW	
260	2885	1140	1849	2477	1970	
OW	CA	CE	ROH	FOH	WB	OAL
2400	4425	7665	1940	1440	5050	9730



G.V.W.(KG)

26000

۲۶۰۰۰

وزن ناخالص (کیلوگرم)

Payload (KG)

18750

۱۸۷۵۰

وزن بار قابل حمل (کیلوگرم)

ENGINE

6HK1 - TCS

6HK1 - TCS

موتور

Type 6Cylinder in line, Four-Cycle, Overhead cam, Compression, ignition equipped with Turbocharger & intercooler

نوع ۶ سیلندر خطی ۴ زمانه ، سوپاپ بالا ، تراکمی ، تزریق مستقیم مجهز به توربو شارژر و اینتر کولر

Fuel Injection Common Rail

۷۷۹۰

انژکتور

Displacement (cc) 7790

حجم موتور (سی سی)

Compression Ratio 17.5

نسبت تراکم

Max Output (hp/rpm) 300/2400

حداکثر قدرت (اسب بخار / دور در دقیقه)

Max. Torque (N.m/rpm) 980/1450

حداکثر گشتاور (نیوتن متر / دور در دقیقه)

TRANSMISSION

Model	ZF9S1115
Crawler	9.479
1 ST	6.576
2 ND	4.678
3 RD	3.478
4 TH	2.617
5 TH	1.890
6 TH	1.345
7 TH	1.000
8 TH	0.752
REV	8.967
Final gear ratio	5.571

ZF9S1115

جعبه دنده

نوع

Crawler

نسبت دنده ۱

نسبت دنده ۲

نسبت دنده ۳

نسبت دنده ۴

نسبت دنده ۵

نسبت دنده ۶

نسبت دنده ۷

نسبت دنده ۸

نسبت دنده عقب

نسبت دنده نهایی

CLUTCH

Dry single plate with cushioning spring with hydro pneumatic control - outside diameter 380 mm

کلاچ تک صفحه ای خشک با کنترلر هیدرو پنوماتیک ، قطر خارجی ۳۸۰ میلی متر

SUSPENSION

Front: Multi leaf spring with hydraulic acting telescopic shock absorber
Rear: Multi leaf spring

سیستم تعلیق جلو : فنر تخت چند لایه مجهز به کمک فنر هیدرولیک تلسکوپی

عقب : فنر تخت چند لایه

STEERING

Integral piston recirculating ball nut type with hydraulic power assisted

سیستم فرمان فرمان ساچمه گردان هیدرولیکی

FRAME

Type	Ladder
Lenght (mm)	9515
Wide (out of fram) (mm)	850
Thicknes (mm)	10
Material	JSH440J
No/Wide Line	7

نردبانی

۹۵۱۵

۸۵۰

۱۰

JSH440J

۷

شاسی

نوع

طول (میلی متر)

عرض (میلی متر)

ضخامت (میلی متر)

جنس

تعداد تیرک های عرضی

BRAKE

Type Brake	Anti-lock braking system(ABS) drum brake- pneumatic
Front Brake(mm)	Drum (410×160)
Rear Brake(mm)	Drum (410×180)
Brake Assist	Exhaust Brake with electro pneumatic control
Parking Brake	pneumatic mechanism - Actuator at rear wheels

نوع ترمز مجهز به سیستم ترمز ضد قفل (ABS) کاسه ای ، پنوماتیکی

ترمز محور جلو Drum (۴۱۰×۱۶۰)

ترمز محور جلو

ترمز محور عقب Drum (۴۱۰×۱۸۰)

ترمز محور عقب

ترمز کمکی مکانیزم پنوماتیکی - عملکرد بر روی چرخ های عقب

ترمز دستی

TIRE 295/80R 22.5

۲۹۵/۸۰ R۲۲/۵

تایر

Disc wheel 22.5×8.25

۲۲/۵×۸/۲۵

رینگ

FUEL TANK CAP(Lit) 200

۲۰۰

ظرفیت باک (لیتر)

PERFORMANCE

Max . Gradeability(%)	47
Min . Turning radius	8.05

۴۷

حداکثر توان بالاروی از شیب (درصد)

۸/۰۵

حداقل شعاع گردش (متر)

Other Specifications

سایر مشخصات

According to european enviromental standard (EURO-IV) with DPD Cabin Mounting with electro hydraulic mechanism "Wide view & comfortable to get in / out Pneumatic mechanism of driver seatcrew cab" Air conditioner & CD Player Pneumatic mechanism of driver seat Bed Space Electrical control of side glass SRS Air bag (Driver and passenger) Remote electronic control

مطابق با استاندارد های آلاینده اروپا (EURO-IV) مجهز به DPD کابین تا شو با مکانیزم الکترو هیدرولیکی دید گسترده و راحتی در سوار و پیاده شدن کولر و CD Player مکانیزم پنوماتیکی صندلی راننده کابین خواب شیشه بالابر برقی کیسه هوا راننده و سرنشین ریموت کنترل درب ها

* ممکن است نمونه نمایشگاهی و تجهیزات ارائه شده در این کاتالوگ از لحاظ آپشن و مشخصات متفاوت باشد که در هر صورت ملاک نهایی خودرو آماده تحویل می باشد.