

ISUZU

FVR
GVW 18 Ton

BAHMAN
شرکت بهمن دیزل



دفتر مرکزی و مدیریت فروش: تهران، کیلومتر ۱۳ جاده مخصوص کرج، سایت شماره ۲ گروه بهمن

تلفن: ۴۸۰۹۷۱۴۸-۴۸۰۹۷۵۵۱-۴۸۰۹۷۷۵۷-۴۸۰۹۷۷۷۵ (۰۲۱) فاکس: ۴۴۹۰۴۸۲۷ (۰۲۱)

کارخانه: قزوین، شهر صنعتی البرز، ابن سینای شمالی، حکمت دهم تلفن: ۳۲۲۳۳۸۵۳ (۰۲۸) فاکس: ۳۲۲۴۱۷۲۲ (۰۲۸)

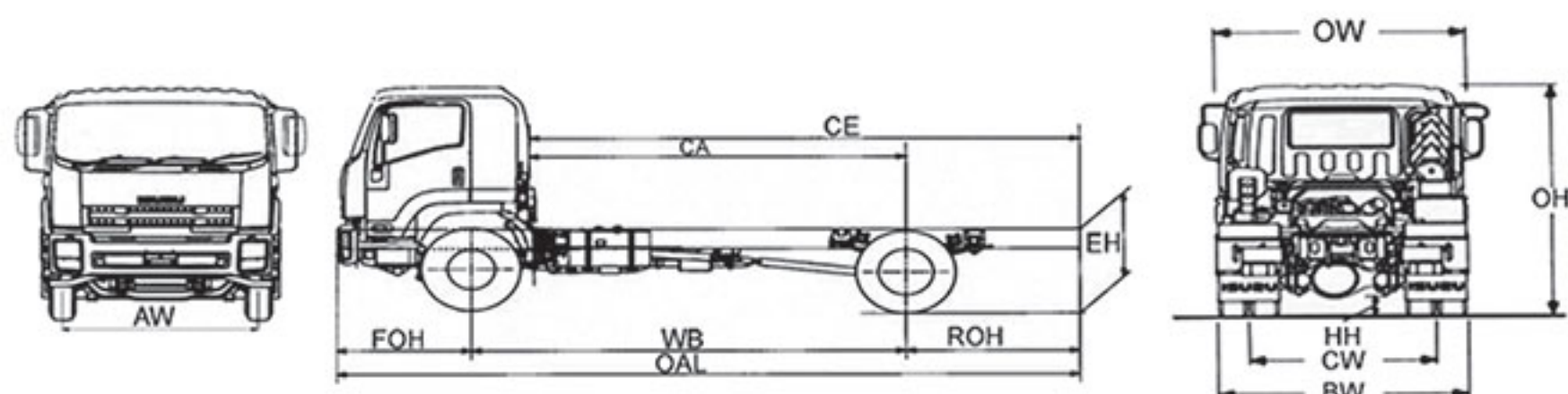
www.bahmandiesel.bahman.ir

مشخصات فنی ISUZU FVR

DIMENSION(mm)

APPROX HH	APPROX OH	APPROX EH	CW	BW	AW	
260	2885	1140	1849	2477	1970	
OW	CA	CE	ROH	FOH	WB	OAL
2400	4024	5889	1865	1440	4650	7955

MODEL :FVR



G.V.W.(KG)

18000

وزن ناخالص (کیلوگرم)

۱۸۰۰۰

ENGINE

Type	6Cylinder in line, Four-Cycle, Overhead cam, Compression, ignition equipped with Turbocharger & intercooler
Fuel Injection	Common Rail
Displacement (cc)	7790
Compression Ratio	17.5
Max Output (hp/rpm)	300/2400
Max. Torque (N.m/rpm)	980/1450

6HK1 - TCS

نوع	۶ سیلندر خطی ۴ زمانه ، سوپاپ بالا ، تراکمی ، تزریق مستقیم مجهز به توربو شارژر و اینتر کولر
انژکتور	کانال مشترک
حجم موتور (سی سی)	۷۷۹۰
نسبت تراکم	۱۷/۵
حداکثر قدرت (اسب بخار / دور در دقیقه)	۲۴۰۰/۳۰۰۰
حداکثر گشتاور (نیوتن متر / دور در دقیقه)	۱۴۵۰/۹۸۰

موتور

TRANSMISSION

Model	ZF9S1115
Crawler	9.479
1 ST	6.576
2 ND	4.678
3 RD	3.478
4 TH	2.617
5 TH	1.890
6 TH	1.345
7 TH	1.000
8 TH	0.752
REV	8.967
Final gear ratio	5.571

ZF9S1115

نوع	Crawler
نسبت دنده ۱	۹/۴۷۹
نسبت دنده ۲	۶/۵۷۶
نسبت دنده ۳	۴/۶۷۸
نسبت دنده ۴	۳/۴۷۸
نسبت دنده ۵	۲/۶۱۷
نسبت دنده ۶	۱/۸۹۰
نسبت دنده ۷	۱/۳۴۵
نسبت دنده ۸	۱/۱۰۰۰
نسبت دنده عقب	۰/۷۵۲
نسبت دنده نهایی	۸/۹۶۷

CLUTCH

Dry single plate with cushioning spring with hydro pneumatic control - outside diameter 380 mm

تک صفحه ای خشک با کنترلر هیدرو پنوماتیک ، قطر خارجی ۳۸۰ میلی متر

SUSPENSION

Front: Multi leaf spring with hydraulic acting telescopic shock absorber
Rear: Multi leaf spring

جلو : فنر تخت چند لایه مجهز به کمک فنر هیدرولیک تلسکوپی

STEERING

Integral piston recirculating ball nut type with hydraulic power assisted

عقب : فنر تخت چند لایه
فرمان ساچمه گردان هیدرولیکی

FRAME

Type	Ladder
Lenght (mm)	7850
Wide (out of fram) (mm)	850
Thicknes (mm)	10
Material	JSH440J
No/Wide Line	7

نردبانی

نوع	نردبانی
طول (میلی متر)	۷۸۵۰
عرض (میلی متر)	۸۵۰
ضخامت (میلی متر)	۱۰
جنس	JSH440J
تعداد تیرک های عرضی	۷

BRAKE

Type Brake	Anti-lock braking system(ABS) drum brake- pneumatic
Front Brake(mm)	Drum (410×160)
Rear Brake(mm)	Drum (410×180)
Brake Assist	Exhaust Brake with electro pneumatic control
Parking Brake	pneumatic mechanism - Actuator at rear wheels

مجهز به سیستم ترمز ضد قفل (ABS) کاسه ای ، پنوماتیکی

نوع ترمز	ترمز محور جلو
ترمز محور عقب	ترمز محور عقب
ترمز کمکی	ترمز موتور با کنترلر الکتروپنوماتیکی
ترمز دستی	مکانیزم پنوماتیکی - عملکرد بر روی چرخ های عقب

TIRE 295/80R 22.5

۲۹۵-۸۰ R۲۲/۵

Disc wheel 22.5×8.25

۲۲/۵×۸/۲۵

FUEL TANK CAP(Lit) 200

۲۰۰

PERFORMANCE

Max . Gradeability(%)	47
Min . Turning radius	8.05

حداکثر توان بالاروی از شیب (درصد) ۴۷
حداقل شعاع گردش (متر) ۸/۰۵

Other Specifications

According to european enviromental standard (EURO-IV) whit DPF
Cabin Mounting with electro hydraulic mechanism
Wide view & comfortable to get in / out
Air conditioner & CD Player
Pneumatic mechanism of driver seat
Bed Space
Electrical control of side glass
SRS Air bag (Driver and passenger)
Remote electronic control

مطابق با استاندارد های آلاینده اروپا (یورو ۴) مجهز به DPF
کابین تاشو با مکانیزم الکترو هیدرولیکی
دیدگسترده و راحتی در سوار و پیاده شدن
کولر و CD Player
مکانیزم پنوماتیکی صندلی راننده
کابین خواب
شیشه بالابر برقی
کیسه هوا راننده و سرنشین
ریموت کنترل درب ها

* ممکن است نمونه نمایشگاهی و تجهیزات ارائه شده در این کاتالوگ از لحاظ آپشن و مشخصات متفاوت باشد که در هر صورت ملاک نهایی خودرو آماده تحویل می باشد.