

FORCE

6 Ton - 1.5 Cabin

BAHMAN
شرکت بهمن دیزل

فورس ۶ تن (کابین خوابدار)



به قدرت کامیون، به راحتی سواری



نمایندگی های مجاز

سازمان فروش و خدمات پس از فروش: تهران، کیلومتر ۱۳ جاده مخصوص، پلاک ۲۷۹

تلفن: ۰۲۱-۴۸۰ ۲۷ - فکس: ۰۲۱-۴۸۰ ۹۷ ۱۱۶

www.bahman.ir | [@bahmantrucks](https://www.instagram.com/bahmantrucks)

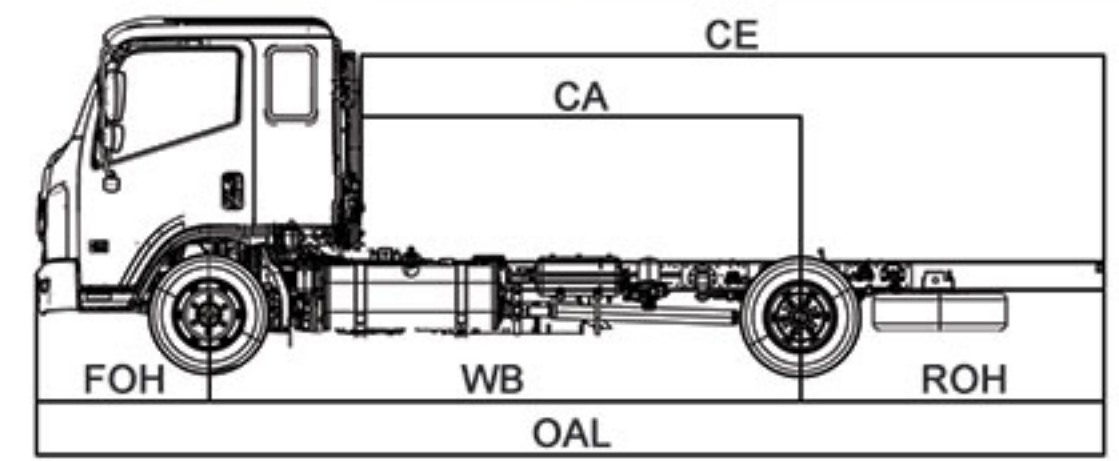
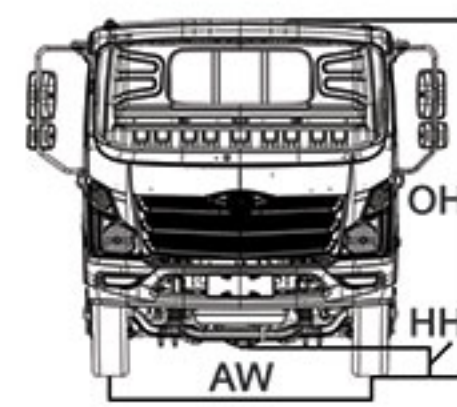
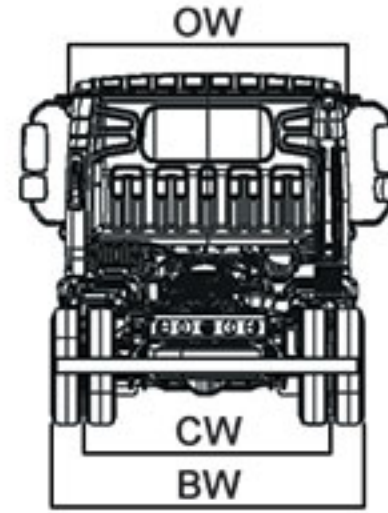
TECHNICAL SPECIFICATIONS

مشخصات فنی

DIMENSIONS (mm) & WEIGHTS (kg)

ابعاد (میلی متر) و اوزان (کیلوگرم)

HH	OH	CW	CE
APPROX 177	APPROX 2344	1801	4785
AW	OW	FOH	ROH
1692	2080	1121	1960
BW	CA	WB	OAL
2271	2830	3800	6881



G.V.W	6000
Max front axle capacity	3200
Max rear axle capacity	6800
Curb weight	3050

6000
3200
6800
3050

وزن مجموع ناخالص
حداکثر ظرفیت محور جلو
حداکثر ظرفیت محور عقب
وزن خالص خودرو

ENGINE

موتور

Brand	CUMMINS
Emission standard	Euro V - EEV
Model	ISF3.8s5154
Type	4 in line, Overhead cam, Direct injection 16V, with turbocharg & Intercooler
Fuel delivery system	Injector - Common rail (BOSCH - Germany)
Displacement (cc)	3760
Compression ratio	17.2 : 1
Engine power (hp/rpm)	155/2600
Torque (N.m/rpm)	491/1200-1900

Brand	CUMMINS
Emission standard	یورو ۵ - EEV
Model	ISF3.8s5154
Type	۴ سیلندر خطی سوپاپ بالا، تزریق مستقیم ۱۶ سوپاپ، مجهز به توربو شارژ، اینتر کولر انژکتور - کانال مشترک (بوش - آلمان)
Displacement (cc)	۳۷۶۰
Compression ratio	۱۷.۲ : ۱
Engine power (hp/rpm)	۱۵۵/۲۶۰۰
Torque (N.m/rpm)	۴۹۱/۱۲۰۰-۱۹۰۰

سازنده
استاندارد آلاینده
مدل
نوع
سیستم سوخت رسانی
حجم موتور (سی سی)
نسبت تراکم
قدرت موتور (اسب بخار / دور در دقیقه)
گشتاور (نیوتن متر / دور در دقیقه)

TRANSMISSION

جعبه دنده

Type - Model	Manual - WLY/6G
1st	6.32
2nd	3.927
3rd	2.283
4th	1.396
5th	1
6th	0.79
Rev	5.858
Final gear ratio	4.3

Type - Model	دستی - WLY/6G
1st	۶.۳۲
2nd	۳.۹۲۷
3rd	۲.۲۸۳
4th	۱.۳۹۶
5th	۱
6th	۰.۷۹
Rev	۵.۸۵۸
Final gear ratio	۴.۳

نوع - مدل
نسبت دنده ۱
نسبت دنده ۲
نسبت دنده ۳
نسبت دنده ۴
نسبت دنده ۵
نسبت دنده ۶
نسبت دنده عقب
نسبت دنده نهایی

CLUTCH

کلاچ

Type	Dry single plate with diaphragm spring
Mechanism	Hydro pneumatic

Type	تک صفحه ای خشک با فنر دیافراگمی
Mechanism	بادی - روغنی

نوع
مکانیزم

SUSPENSION SYSTEM

سیستم تعلیق

Front	Parabolic multi leaf spring
Rear	Multi leaf spring Equipped with hydraulic telescopic shock absorber

Front	فنر تخت پارابولیک
Rear	فنر تخت چند لایه مجهز به کمک فنر هیدرو تلسکوپی

جلو
عقب

STEERING SYSTEM

سیستم فرمان

Type	Integral piston recirculating ball nut type - hydraulic
------	---

Type	فرمان ساچمه گردان - هیدرولیکی
------	-------------------------------

نوع

BRAKE SYSTEM

سیستم ترمز

Front & Rear	Drum - Pneumatic
Type brake	Anti-lock braking system with electronic controls & stability to slippery surface balance (ABS + EBD)
Brake auxiliary	Exhaust brake
Parking brake	Pneumatic mechanism - Rear wheels booster

Front & Rear	کاسه ای - پنوماتیک
Type brake	سیستم ترمز ضد قفل مجهز به کنترلگرهای الکترونیکی جهت تعادل و پایداری در سطوح لغزنده (ABS + EBD)
Brake auxiliary	ترمز اگزوز
Parking brake	مکانیزم پنوماتیکی - بوستر چرخ های عقب

جلو و عقب
نوع ترمز
ترمز کمکی
ترمز دستی

ELECTRICAL SYSTEM

سیستم الکتریکی

Alternator	28V - 70A
Battery	2 x (12V - 60A)

Alternator	۲۸ ولت - ۷۰ آمپر
Battery	(۱۲ ولت - ۶۰ آمپر) ۲ عدد

دینام
باتری

CHASSIS

شاسی

Type	Ladder
LxWxT (mm)	6861x865x6

Type	نردبانی
LxWxT (mm)	۶۸۶۱x۸۶۵x۶

نوع
طول، عرض، ضخامت (میلی متر)

TIRE & RIM

تایر و رینگ

Tire size & Type	215/75R17.5 - Tubeless
Rim size & Material	17.5x6" - Steel

Tire size & Type	۲۱۵/۷۵R۱۷.۵ - تیوبلس
Rim size & Material	۱۷.۵ x ۶" فولادی

سایز و نوع تایر
سایز و جنس رینگ

FUEL TANK

باک

Material & Capacity (Liter)	Aluminium - 200
-----------------------------	-----------------

Material & Capacity (Liter)	آلومینیومی - ۲۰۰
-----------------------------	------------------

جنس و ظرفیت (لیتر)

PERFORMANCE

عملکرد

Max. Gradeability (%)	42
Turning radius (m)	7.5

Max. Gradeability (%)	۴۲
Turning radius (m)	۷.۵

حداکثر توان بالا روی از شیب (درصد)
شعاع گردش (متر)

OTHER SPECIFICATIONS

سایر مشخصات

Multimedia TFT touchscreen (Radio, Navigation, Bluetooth, USB, SD)	
Multifunctional steering wheel	
Air conditioner	
Daytime running light (LED)	
Front & Rear fog lamps	
Power window, Central lock	
Heater mirror	
Cruise control	
Rear camera (Optional)	
Bed sleeper & Moveable cushion designed on front seats for resting	

Multimedia TFT لمسی (راديو، رهايب، بلوتوث، USB، SD)	
مجهز به كليدهای دسترسى به سيستم مولتی مدیا و كروز كنترل بر روی غربيلك فرمان كولر	
مجهز به چراغ رانندگی در روز (LED)	
چراغ های مه شکن جلو و عقب	
شیشه بالابر برقی، قفل مرکزی	
مجهز به گرمکن آینه های جانبی	
كروز كنترل	
امكان نصب دوربین دید عقب	
دارای یک تخت خواب و امکان تبدیل صندلی های جلو به تخت خواب	

* ممکن است برخی مشخصات و تجهیزات درج شده در این کاتالوگ در زمان فروش تغییر یافته باشد که در هر صورت ملاک نهایی، مشخصات خودروی آماده تحویل می باشد.