

FORCE

6 Ton

BAHMAN
بهمن
شرکت بهمن دیزل

فورس ۶ تن



به قدرت کامیون، به راحتی سواری



نمایندگی های مجاز

سازمان فروش و خدمات پس از فروش: تهران، کیلومتر ۱۳ جاده مخصوص، پلاک ۲۷۹

تلفن: ۰۲۱-۴۸۰۰۲۷ - فکس: ۰۲۱-۴۸۰۹۷۱۱۶

www.bahman.ir | [@bahmantrucks](https://www.instagram.com/bahmantrucks)

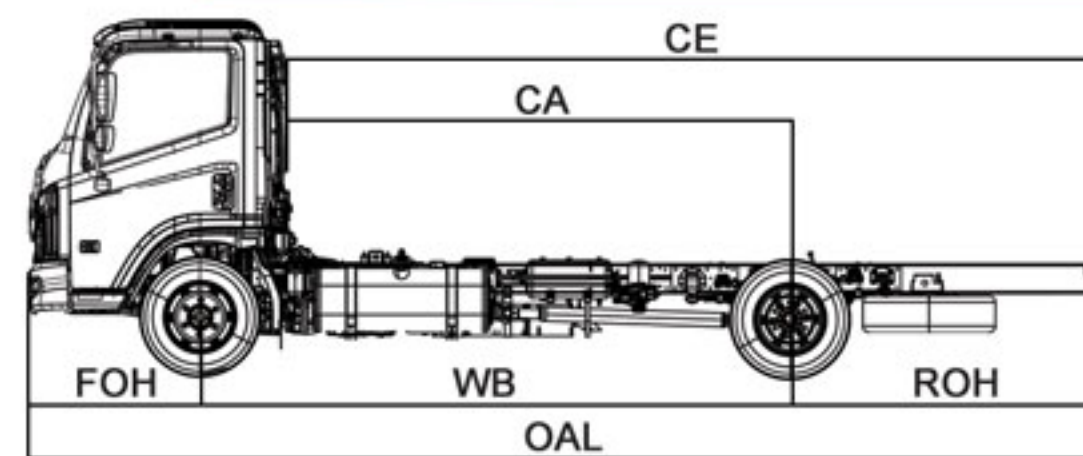
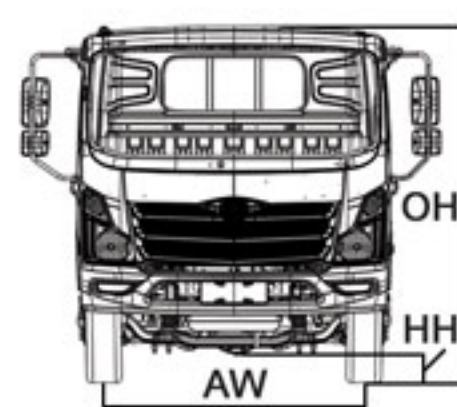
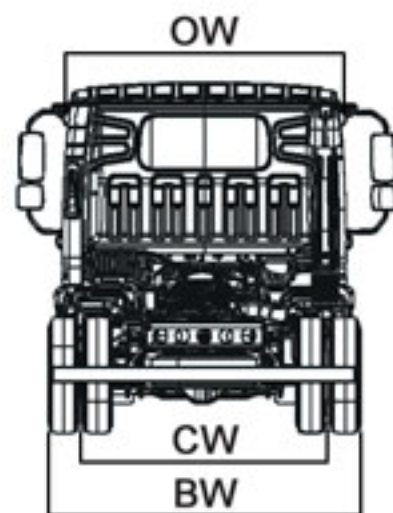
TECHNICAL SPECIFICATIONS

مشخصات فنی

DIMENSIONS (mm) & WEIGHTS (kg)

ابعاد (میلی متر) و اوزان (کیلوگرم)

HH	OH	CW	CE
APPROX 177	APPROX 2344	1801	5212
AW	OW	FOH	ROH
1692	2080	1121	1960
BW	CA	WB	OAL
2271	3252	3800	6881



G.V.W	6000
Max front axle capacity	3200
Max rear axle capacity	6800
Curb weight	3000

6000
3200
6800
3000

وزن مجموع ناخالص
حداکثر ظرفیت محور جلو
حداکثر ظرفیت محور عقب
وزن خالص خودرو

ENGINE

موتور

Brand	CUMMINS
Emission standard	Euro V - EEV
Model	ISF3.8S5154
Type	4 in line, Overhead cam, Direct injection
Fuel delivery system	16V, with turbocharg & Intercooler
Displacement (cc)	Injector - Common rail (BOSCH - Germany)
Compression ratio	3760
Engine power (hp/rpm)	17.2 : 1
Torque (N.m/rpm)	155/2600
	491/1200-1900

CUMMINS
یورو ۵ - EEV
ISF3.8S5154
۴ سیلندر خطی سوپاپ بالا، تزریق مستقیم
۱۶ سوپاپ، مجهز به توربو شارژ، اینتر کولر
انژکتور - کانال مشترک (بوش - آلمان)
۳۷۶۰
۱۷.۲ : ۱
۱۵۵/۲۶۰۰
۴۹۱/۱۲۰۰-۱۹۰۰

سازنده
استاندارد آلاینده
مدل
نوع
سیستم سوخت رسانی
حجم موتور (سی سی)
نسبت تراکم
قدرت موتور (اسب بخار / دور در دقیقه)
گشتاور (نیوتن متر / دور در دقیقه)

TRANSMISSION

جعبه دنده

Type - Model	Manual - G6/WLY
1st	6.32
2nd	3.927
3rd	2.283
4th	1.396
5th	1
6th	0.79
Rev	5.858
Final gear ratio	4.3

دستی - ۶ دنده/WLY
۶.۳۲
۳.۹۲۷
۲.۲۸۳
۱.۳۹۶
۱
۰.۷۹
۵.۸۵۸
۴.۳

نوع - مدل
نسبت دنده ۱
نسبت دنده ۲
نسبت دنده ۳
نسبت دنده ۴
نسبت دنده ۵
نسبت دنده ۶
نسبت دنده عقب
نسبت دنده نهایی

CLUTCH

کلاچ

Type	Dry single plate with diaphragm spring
Mechanism	Hydro pneumatic

نوع	تک صفحه ای خشک با فنر دیافراگمی
مکانیزم	بادی - روغنی

SUSPENSION SYSTEM

سیستم تعلیق

Front	Parabolic multi leaf spring
Rear	Multi leaf spring
	Equipped with hydraulic telescopic shock absorber

جلو	فنر تخت پارابولیک
عقب	فنر تخت چند لایه
	مجهز به کمک فنر هیدرو تلسکوپی

STEERING SYSTEM

سیستم فرمان

Type	Integral piston recirculating ball nut type - hydraulic
------	---

نوع	فرمان ساچمه گردان - هیدرولیکی
-----	-------------------------------

BRAKE SYSTEM

سیستم ترمز

Front & Rear	Drum - Pneumatic
Type brake	Anti-lock braking system with electronic controls & stability to slippery surface balance (ABS + EBD)
Brake auxiliary	Exhaust brake
Parking brake	Pneumatic mechanism - Rear wheels booster

جلو و عقب	کاسه ای - پنوماتیک
نوع ترمز	سیستم ترمز ضد قفل مجهز به کنترلگرهای الکترونیکی جهت تعادل و پایداری در سطوح لغزنده (ABS + EBD)
ترمز کمکی	ترمز اگزوز
ترمز دستی	مکانیزم پنوماتیکی - بوستر چرخ های عقب

ELECTRICAL SYSTEM

سیستم الکتریکی

Alternator	28V - 70A
Battery	2 x (12V - 110A)

دینام	۲۸ ولت - ۷۰ آمپر
باتری	(۱۲ ولت - ۱۱۰ آمپر) ۲ عدد

CHASSIS

شاسی

Type	Ladder
LxWxT (mm)	6861x865x6

نوع	نردبانی
طول، عرض، ضخامت (میلی متر)	۶۸۶۵x۸۶۵x۶

TIRE & RIM

تایر و رینگ

Tire size & Type	215/75R17.5 - Tubeless
Rim size & Material	17.5x6" - Steel

سایز و نوع تایر	۲۱۵/۷۵R۱۷.۵ - تیوبلس
سایز و جنس رینگ	۱۷.۵ x ۶" فولادی

FUEL TANK

باک

Material & Capacity (Liter)	Aluminium - 200
-----------------------------	-----------------

جنس و ظرفیت (لیتر)	آلومینیومی - ۲۰۰
--------------------	------------------

PERFORMANCE

عملکرد

Max. Gradeability (%)	42
Turning radius (m)	7.5

حداکثر توان بالا روی از شیب (درصد)	۴۲
شعاع گردش (متر)	۷.۵

OTHER SPECIFICATIONS

سایر مشخصات

Multimedia TFT touchscreen (Radio, Navigation, Bluetooth, USB, SD)	
Multifunctional steering wheel	
Air conditioner	
Daytime running light (LED)	
Front & Rear fog lamps	
Power window, Central lock	
Heater mirror	
Cruise control	
Rear camera (Optional)	
Moveable cushion designed on seats for resting	

مولتی مدیا TFT لمسی (راديو، رهايب، بلوتوث، USB، SD)
مجهز به كليدهای دسترسى به سيستم مولتی مدیا و كروز كنترل بر روی غربيلك فرمان كولر
مجهز به چراغ رانندگی در روز (LED)
چراغ های مه شکن جلو و عقب
شیشه بالابر برقی، قفل مرکزی
مجهز به گرمکن آینه های جانبی
كروز كنترل
امكان نصب دوربین دید عقب
امكان تبديل صندلی ها به تخت خواب

* ممکن است برخی مشخصات و تجهیزات درج شده در این کاتالوگ در زمان فروش تغییر یافته باشد که در هر صورت ملاک نهایی، مشخصات خودروی آماده تحویل می باشد.