

**FORCE**

8.5 Ton - 1.5 Cabin

**BAHMAN**  
شرکت بهمن دیزل

## فورس ۸.۵ تن (کابین خوابدار)



**به قدرت کامیون، به راحتی سواری**



نمایندگی های مجاز

سازمان فروش و خدمات پس از فروش: تهران، کیلومتر ۱۳ جاده مخصوص، پلاک ۲۷۹

تلفن: ۰۲۱-۴۸۰ ۲۷ - فکس: ۰۲۱-۴۸۰ ۹۷ ۱۱۶

[www.bahman.ir](http://www.bahman.ir) | [@bahmantrucks](https://www.instagram.com/bahmantrucks)

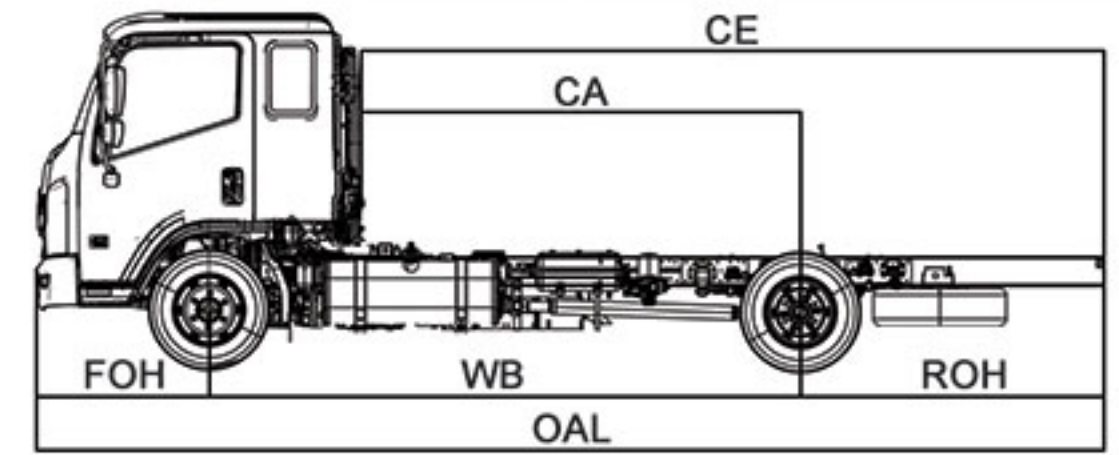
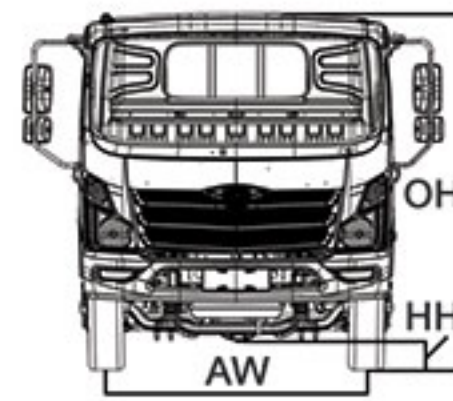
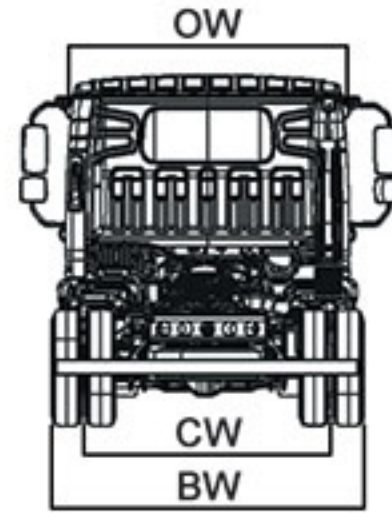
# TECHNICAL SPECIFICATIONS

# مشخصات فنی

## DIMENSIONS (mm) & WEIGHTS (kg)

## ابعاد (میلی متر) و اوزان (کیلوگرم)

HH	OH	CW	CE
APPROX 177	APPROX 2344	1801	5685
AW	OW	FOH	ROH
1692	2080	1121	2160
BW	CA	WB	OAL
2271	3525	4500	7781



G.V.W	8500
Max front axle capacity	3200
Max rear axle capacity	6800
Curb weight	3200

۸۵۰۰
۳۲۰۰
۶۸۰۰
۳۲۰۰

وزن مجموع ناخالص
حداکثر ظرفیت محور جلو
حداکثر ظرفیت محور عقب
وزن خالص خودرو

## ENGINE

## موتور

Brand	CUMMINS
Emission standard	Euro V - EEV
Model	ISF3.8s5154
Type	4 in line, Overhead cam, Direct injection 16V, with turbocharge & Intercooler
Fuel delivery system	Injector - Common rail (BOSCH - Germany)
Displacement (cc)	3760
Compression ratio	17.2 : 1
Engine power (hp/rpm)	155/2600
Torque (N.m/rpm)	491/1200-1900

CUMMINS
یورو ۵ - EEV
ISF3.8s5154
۴ سیلندر خطی سوپاپ بالا، تزریق مستقیم
۱۶ سوپاپ، مجهز به توربو شارژ، اینتر کولر
انژکتور - کانال مشترک (بوش - آلمان)
۳۷۶۰
۱۷.۲ : ۱
۱۵۵/۲۶۰۰
۴۹۱/۱۲۰۰-۱۹۰۰

سازنده
استاندارد آلاینده
مدل
نوع
سیستم سوخت رسانی
حجم موتور (سی سی)
نسبت تراکم
قدرت موتور (اسب بخار / دور در دقیقه)
گشتاور (نیوتن متر / دور در دقیقه)

## TRANSMISSION

## جعبه دنده

Type - Model	Manual - WLY/6G
1st	6.32
2nd	3.927
3rd	2.283
4th	1.396
5th	1
6th	0.79
Rev	5.858
Final gear ratio	4.3

دستی - WLY/6G
۶.۳۲
۳.۹۲۷
۲.۲۸۳
۱.۳۹۶
۱
۰.۷۹
۵.۸۵۸
۴.۳

نوع - مدل
نسبت دنده ۱
نسبت دنده ۲
نسبت دنده ۳
نسبت دنده ۴
نسبت دنده ۵
نسبت دنده ۶
نسبت دنده عقب
نسبت دنده نهایی

## CLUTCH

## کلاچ

Type	Dry single plate with diaphragm spring
Mechanism	Hydro pneumatic

نوع	تک صفحه ای خشک با فنر دیافراگمی
مکانیزم	بادی - روغنی

## SUSPENSION SYSTEM

## سیستم تعلیق

Front	Parabolic multi leaf spring
Rear	Multi leaf spring Equipped with hydraulic telescopic shock absorber

جلو	فنر تخت پارابولیک
عقب	فنر تخت چند لایه مجهز به کمک فنر هیدرو تلسکوپی

## STEERING SYSTEM

## سیستم فرمان

Type	Integral piston recirculating ball nut type - hydraulic
------	---

نوع	فرمان ساچمه گردان - هیدرولیکی
-----	-------------------------------

## BRAKE SYSTEM

## سیستم ترمز

Front & Rear	Drum - Pneumatic
Type brake	Anti-lock braking system with electronic controls & stability to slippery surface balance (ABS + EBD)
Brake auxiliary	Exhaust brake
Parking brake	Pneumatic mechanism - Rear wheels booster

جلو و عقب	کاسه ای - پنوماتیک
نوع ترمز	سیستم ترمز ضد قفل مجهز به کنترلگرهای الکترونیکی جهت تعادل و پایداری در سطوح لغزنده (ABS + EBD)
ترمز کمکی	ترمز اگزوز
ترمز دستی	مکانیزم پنوماتیکی - بوستر چرخ های عقب

## ELECTRICAL SYSTEM

## سیستم الکتریکی

Alternator	28V - 70A
Battery	2 x (12V - 60A)

دینام	۲۸ ولت - ۷۰ آمپر
باتری	(۱۲ ولت - ۶۰ آمپر) ۲ عدد

## CHASSIS

## شاسی

Type	Ladder
LxWxT (mm)	7781x865x6

نوع	نردبانی
طول، عرض، ضخامت (میلی متر)	۶x۸۶۵x۷۷۸۱

## TIRE & RIM

## تایر و رینگ

Tire size & Type	215/75R17.5 - Tubeless
Rim size & Material	17.5x6" - Steel

سایز و نوع تایر	۲۱۵/۷۵R۱۷.۵ - تیوبلس
سایز و جنس رینگ	۱۷.۵x۶" فولادی

## FUEL TANK

## باک

Material & Capacity (Liter)	Aluminium - 200
-----------------------------	-----------------

جنس و ظرفیت (لیتر)	آلومینیومی - ۲۰۰
--------------------	------------------

## PERFORMANCE

## عملکرد

Max. Gradeability (%)	39
Turning radius (m)	8.5

حداکثر توان بالا روی از شیب (درصد)	۳۹
شعاع گردش (متر)	۸.۵

## OTHER SPECIFICATIONS

## سایر مشخصات

Multimedia TFT touchscreen (Radio, Navigation, Bluetooth, USB, SD)	مولتی مدیا TFT لمسی (راديو، رهیاب، بلوتوث، USB، SD)
Multifunctional steering wheel	مجهز به کلیدهای دسترسی به سیستم مولتی مدیا و کروزر کنترل بر روی غربلیک فرمان
Air conditioner	کولر
Daytime running light (LED)	مجهز به چراغ رانندگی در روز (LED)
Front & Rear fog lamps	چراغ های مه شکن جلو و عقب
Power window, Central lock	شیشه بالابر برقی، قفل مرکزی
Heater mirror	مجهز به گرمکن آینه های جانبی
Cruise control	کروز کنترل
Rear camera (Optional)	امکان نصب دوربین دید عقب
Bed sleeper & Moveable cushion designed on front seats for resting	دارای یک تخت خواب و امکان تبدیل صندلی های جلو به تخت خواب

مولتی مدیا TFT لمسی (راديو، رهیاب، بلوتوث، USB، SD)
مجهز به کلیدهای دسترسی به سیستم مولتی مدیا و کروزر کنترل بر روی غربلیک فرمان
کولر
مجهز به چراغ رانندگی در روز (LED)
چراغ های مه شکن جلو و عقب
شیشه بالابر برقی، قفل مرکزی
مجهز به گرمکن آینه های جانبی
کروز کنترل
امکان نصب دوربین دید عقب
دارای یک تخت خواب و امکان تبدیل صندلی های جلو به تخت خواب

\* ممکن است برخی مشخصات و تجهیزات درج شده در این کاتالوگ در زمان فروش تغییر یافته باشد که در هر صورت ملاک نهایی، مشخصات خودروی آماده تحویل می باشد.