



FAW

Tiger V  
6 Ton

BAHMAN  
شرکت سیباموتور

# کامیون FAW ۶ تن - Tiger V



کاتالوگ و نمایندگی ها

سازمان فروش و خدمات پس از فروش: تهران، کیلومتر ۱۳ جاده مخصوص، پلاک ۲۷۹

تلفن: ۰۲۱-۴۸۰ ۲۷ | فکس: ۰۲۱-۴۸۰ ۹۷ ۱۱۶

[www.bahman.ir](http://www.bahman.ir)



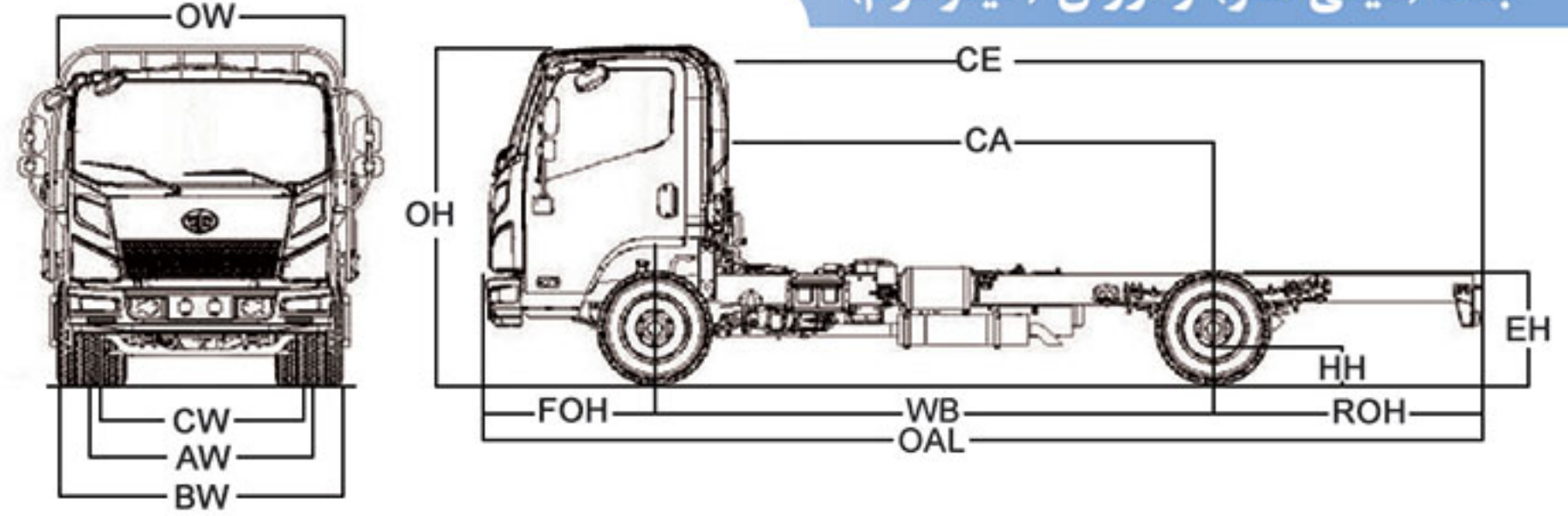
# TECHNICAL SPECIFICATIONS

FAW کامیون  
Tiger V - تن ۶

# مشخصات فنی

## DIMENSIONS (mm) & WEIGHTS (kg)

APPROX EH	APPROX HH	APPROX OH	CW	CE
780	212	2400	1590	5150
AW	OW	FOH	ROH	
1634	2000	1150	1800	
BW	CA	WB	OAL	
2080	3350	3860	6810	



ابعاد (میلی متر) و اوزان (کیلوگرم)

G.V.W	6000
Max front axle capacity	2500
Max rear axle capacity	3500
Curb weight	2950

وزن مجموع ناخالص	۶۰۰۰
حداکثر ظرفیت محور جلو	۲۵۰۰
حداکثر ظرفیت محور عقب	۳۵۰۰
وزن خالص خودرو	۲۹۵۰

## ENGINE

Brand	CUMMINS
Emission standard	Euro V - EEV
Model	ISF3.8s5141
Type	4 In-line, 16V, Turbocharge SCR System
Fuel delivery system	Bosch Common Rail
Displacement (cc)	3760
Compression ratio	17.2 : 1
Engine power (hp/rpm)	140/2600
Torque (N.m/rpm)	440/1200~2200

Brand	CUMMINS
Emission standard	یورو ۵ - EEV
Model	ISF3.8s5141
Type	۴ سیلندر خطی، ۱۶ سوپاپ، توربو شارژ
Fuel delivery system	سیستم کنترل آلاینده‌گی SCR
Displacement (cc)	کامان ریل با پمپ انژکتوری بوش
Displacement (cc)	۳۷۶۰
Compression ratio	۱۷.۲ : ۱
Engine power (hp/rpm)	۱۴۰/۲۶۰۰
Torque (N.m/rpm)	۴۴۰/۱۲۰۰~۲۲۰۰

سازنده	کامینز
استاندارد آلاینده‌گی	یورو ۵ - EEV
مدل	ISF3.8s5141
نوع	۴ سیلندر خطی، ۱۶ سوپاپ، توربو شارژ
سیستم سوخت رسانی	سیستم کنترل آلاینده‌گی SCR
حجم موتور (سی سی)	کامان ریل با پمپ انژکتوری بوش
نسبت تراکم	۳۷۶۰
قدرت موتور (اسب بخار/دور در دقیقه)	۱۷.۲ : ۱
گشتاور (نیوتن متر/دور در دقیقه)	۱۴۰/۲۶۰۰
	۴۴۰/۱۲۰۰~۲۲۰۰

## TRANSMISSION

Type (Model)	Manual - 6G/ZF6S500
1st	6.198
2nd	3.287
3rd	2.025
4th	1.371
5th	1
6th	0.78
Rev	5.681

Type (Model)	دستی - ۶ دنده/ZF6S500
1st	۶.۱۹۸
2nd	۳.۲۸۷
3rd	۲.۰۲۵
4th	۱.۳۷۱
5th	۱
6th	۰.۷۸
Rev	۵.۶۸۱

## جعبه دنده

نوع - مدل	دستی - ۶ دنده/ZF6S500
نسبت دنده ۱	۶.۱۹۸
نسبت دنده ۲	۳.۲۸۷
نسبت دنده ۳	۲.۰۲۵
نسبت دنده ۴	۱.۳۷۱
نسبت دنده ۵	۱
نسبت دنده ۶	۰.۷۸
نسبت دنده عقب	۵.۶۸۱

## CLUTCH

Type	Dry single plate with diaphragm spring
Mechanism	Outside diameter 350mm Hydro pneumatic

Type	تک صفحه ای، خشک
Mechanism	فنر دیافراگمی با قطر ۳۵۰ میلی متر بادی - روغنی

## کلاچ

نوع	تک صفحه ای، خشک
مکانیزم	فنر دیافراگمی با قطر ۳۵۰ میلی متر بادی - روغنی

## SUSPENSION SYSTEM

Front & Rear suspension	Multi leaf spring with hydraulic double acting telescopic shock absorber
-------------------------	--

Front & Rear suspension	فنر تخت چند لایه مجهز به کمک فنر هیدرو تلسکوپی دو طرفه
-------------------------	---

## سیستم تعلیق

تعلیق جلو و عقب	فنر تخت چند لایه مجهز به کمک فنر هیدرو تلسکوپی دو طرفه
-----------------	---

## STEERING SYSTEM

Type	Integral piston recirculating ball nut type - hydraulic
------	---

Type	فرمان ساچمه گردان - هیدرولیکی
------	-------------------------------

## سیستم فرمان

نوع	فرمان ساچمه گردان - هیدرولیکی
-----	-------------------------------

## BRAKE SYSTEM

Front & Rear Type brake	Drum - Pneumatic
Brake auxiliary	Dual circuit, Air pressure brake + ABS
Parking brake	Exhaust brake Spring energy storage type

Front & Rear Type brake	کاسه ای - پنوماتیک
Brake auxiliary	دو مداره مستقل تمام بادی + ABS
Parking brake	ترمز اگزوز فعال سازی سیلندر ترمز عقب

## سیستم ترمز

جلو و عقب	کاسه ای - پنوماتیک
نوع ترمز	دو مداره مستقل تمام بادی + ABS
ترمز کمکی	ترمز اگزوز
ترمز دستی	فعال سازی سیلندر ترمز عقب

## ELECTRICAL SYSTEM

Alternator	28V - 70A
Battery	2 x (12V - 75A)

Alternator	۲۸ ولت - ۷۰ آمپر
Battery	(۱۲ ولت - ۷۵ آمپر) ۲ عدد

## سیستم الکتریکی

دینام	۲۸ ولت - ۷۰ آمپر
باتری	(۱۲ ولت - ۷۵ آمپر) ۲ عدد

## CHASSIS

Type	Ladder
LxWxT (mm)	6761x795x6

Type	نردبانی
LxWxT (mm)	۶۷۶۱x۷۹۵x۶

نوع	نردبانی
طول، عرض، ضخامت (میلی متر)	۶۷۶۱x۷۹۵x۶

## TIRE & RIM

Tire size & Type	215/75/R17.5   235/75/R17.5 - Tubeless
Rim size & Material	17.5 x 6.75" - Metal

Tire size & Type	۲۳۵/۷۵/R۱۷.۵   ۲۱۵/۷۵/R۱۷.۵ - تیوبلس
Rim size & Material	۱۷.۵ x ۶.۷۵" فلزی

## تایر و رینگ

سایز و نوع تایر	۲۳۵/۷۵/R۱۷.۵   ۲۱۵/۷۵/R۱۷.۵ - تیوبلس
سایز و جنس رینگ	۱۷.۵ x ۶.۷۵" فلزی

## FUEL TANK

Material & Capacity (Liter)	Metal - 130
-----------------------------	-------------

Material & Capacity (Liter)	فلزی - ۱۳۰
-----------------------------	------------

جنس و ظرفیت (لیتر)	فلزی - ۱۳۰
--------------------	------------

## PERFORMANCE

Max. Gradeability (%)	28
Turning diameter (m)	14.5

Max. Gradeability (%)	۲۸
Turning diameter (m)	۱۴.۵

حداکثر توان بالا روی از شیب (درصد)	۲۸
قطر گردش (متر)	۱۴.۵

## OTHER SPECIFICATIONS

Air Conditioner	سیستم تهویه مطبوع
Multimedia 6.2" touch (Radio, Navigation, Bluetooth, USB, SD)	مولتی مدیا ۶.۲" لمسی (رادیو، رهیاب، بلوتوث، USB، SD)
LCD instruments	نمایشگر دیجیتال اطلاعات خودرو
Power window	شیشه بالابر برقی
Cruise control	کروز کنترل
Day light	چراغ رانندگی در روز

سیستم تهویه مطبوع	سیستم تهویه مطبوع
مولتی مدیا ۶.۲" لمسی (رادیو، رهیاب، بلوتوث، USB، SD)	مولتی مدیا ۶.۲" لمسی (رادیو، رهیاب، بلوتوث، USB، SD)
نمایشگر دیجیتال اطلاعات خودرو	نمایشگر دیجیتال اطلاعات خودرو
شیشه بالابر برقی	شیشه بالابر برقی
کروز کنترل	کروز کنترل
چراغ رانندگی در روز	چراغ رانندگی در روز

\* ممکن است برخی مشخصات و تجهیزات درج شده در این کاتالوگ در زمان فروش تغییر یافته باشد که در هر صورت ملاک نهایی، مشخصات خودروی آماده تحویل می باشد.