



Tiger V
8 Ton

BAHMAN
بهمن
شرکت سیبا موتور

کامیون FAW ۸ تن - Tiger V



کاتالوگ و نمایندگی ها

سازمان فروش و خدمات پس از فروش: تهران، کیلومتر ۱۳ جاده مخصوص، پلاک ۲۷۹

تلفن: ۰۲۱-۴۸۰ ۲۷ - فکس: ۰۲۱-۴۸۰ ۹۷ ۱۱۶

www.bahman.ir | [@bahmantrucks](https://www.instagram.com/bahmantrucks)

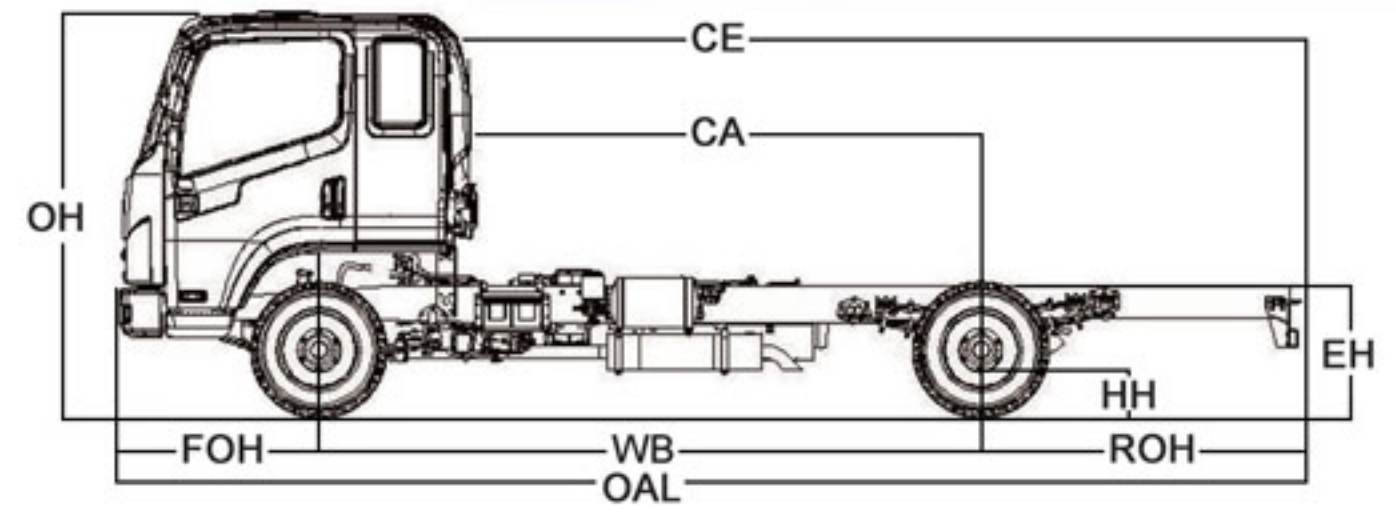
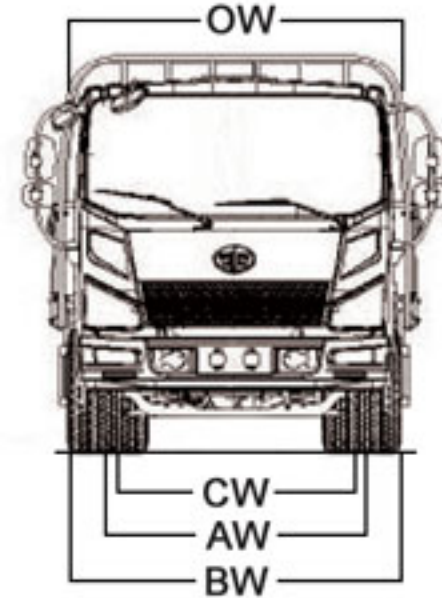
TECHNICAL SPECIFICATIONS

کامیونت FAW
Tiger V - تن ۸

مشخصات فنی

DIMENSIONS (mm) & WEIGHTS (kg)

APPROX EH	APPROX HH	APPROX OH	CW	CE
780	212	2400	1590	5840
AW	OW	FOH	ROH	
1634	2000	1150	2075	
BW	CA	WB	OAL	
2080	3760	4650	7875	



G.V.W	8000
Max front axle capacity	2900
Max rear axle capacity	5100
Curb weight	3200

۸۰۰۰
۲۹۰۰
۵۱۰۰
۳۲۰۰

وزن مجموع ناخالص
حداکثر ظرفیت محور جلو
حداکثر ظرفیت محور عقب
وزن خالص خودرو

ENGINE

Brand	CUMMINS
Emission standard	Euro V - EEV
Model	ISF3.8s5141
Type	4 In-line, 16V, Turbocharge SCR System
Fuel delivery system type	Bosch Common Rail
Displacement (cc)	3760
Compression ratio	17.2 : 1
Engine power (hp/rpm)	140/2600
Torque (N.m/rpm)	440/1200~2200

CUMMINS
پورو ۵ - EEV
ISF3.8s5141
۴ سیلندر خطی، ۱۶ سوپاپ، توربو شارژ
سیستم کنترل آلاینده‌گی SCR
کامان ریل با پمپ انژکتوری بوش
۳۷۶۰
۱۷.۲ : ۱
۱۴۰/۲۶۰۰
۴۴۰/۱۲۰۰~۲۲۰۰

سازنده
استاندارد آلاینده‌گی
مدل
نوع
نوع سیستم سوخت رسانی
حجم موتور (سی سی)
نسبت تراکم
قدرت موتور (اسب بخار/دور در دقیقه)
گشتاور (نیوتن متر/دور در دقیقه)

TRANSMISSION

Type (Model)	Manual - 6G/ZF6S500
1st	6.198
2nd	3.287
3rd	2.025
4th	1.371
5th	1
6th	0.78
Rev	5.681

دستی - ۶ دنده/ZF6S500
۶.۱۹۸
۳.۲۸۷
۲.۰۲۵
۱.۳۷۱
۱
۰.۷۸
۵.۶۸۱

جعبه دنده

نوع (مدل)
نسبت دنده ۱
نسبت دنده ۲
نسبت دنده ۳
نسبت دنده ۴
نسبت دنده ۵
نسبت دنده ۶
نسبت دنده عقب

CLUTCH

Type	Dry single plate with diaphragm spring Outside diameter 350mm
Mechanism	Hydro pneumatic

تک صفحه ای، خشک
فنر دیافراگمی با قطر ۳۵۰ میلی متر
بادی - روغنی

کلاچ

نوع
مکانیزم

SUSPENSION SYSTEM

Front & Rear suspension	Multi leaf spring with hydraulic double acting telescopic shock absorber
-------------------------	--

فنر تخت چند لایه
مجهز به کمک فنر هیدرو تلسکوپ دو طرفه

سیستم تعلیق

تعلیق جلو و عقب

STEERING SYSTEM

Type	Integral piston recirculating ball nut type - hydraulic
------	---

فرمان ساچمه گردان - هیدرولیکی

سیستم فرمان

نوع

BRAKE SYSTEM

Front & Rear	Drum - Pneumatic
Type brake	Dual circuit, Air pressure brake + ABS
Brake auxiliary	Exhaust brake
Parking brake	Spring energy storage type

کاسه ای - پنوماتیک
دو مداره مستقل تمام بادی + ABS
ترمز آگزوز
فعال سازی سیلندر ترمز عقب

سیستم ترمز

جلو و عقب
نوع ترمز
ترمز کمکی
ترمز دستی

ELECTRICAL SYSTEM

Alternator	28V - 70A
Battery	2 x (12V - 75A)

۲۸ ولت - ۷۰ آمپر
۱۲ ولت - ۷۵ آمپر (۲ عدد)

سیستم الکتریکی

دینام
باتری

CHASSIS

Type	Ladder
LxWxT (mm)	7740x795x6

نردبانی
۷۷۴۰x۷۹۵x۶

شاسی

نوع
طول، عرض، ضخامت (میلی متر)

TIRE & RIM

Tire size & Type	215/75/R17.5 235/75/R17.5 - Tubeless
Rim size & Material	17.5 x 6.75" - Metal

۲۱۵/۷۵/۱۷.۵ | ۲۳۵/۷۵/۱۷.۵ - تیوبلس
۱۷.۵ x ۶.۷۵" فلزی

تایر و رینگ

سایز و نوع تایر
سایز و جنس رینگ

FUEL TANK

Material & Capacity (Liter)	Metal - 130
-----------------------------	-------------

فلزی - ۱۳۰

باک

جنس و ظرفیت (لیتر)

PERFORMANCE

Max. Gradeability (%)	33
Turning diameter (m)	17.1

۳۳
۱۷.۱

حداکثر توان بالا روی از شیب (درصد)
قطر گردش (متر)

OTHER SPECIFICATIONS

Air Conditioner	
Multimedia 6.2" touch (Radio, Navigation, Bluetooth, USB, SD)	
LCD instruments	
Power window	
Cruise control	
Day light	
Bed sleeper	

سیستم تهویه مطبوع
مولتی مدیا ۶.۲" لمسی (راديو، رهیاب، بلوتوث، USB، SD)
نمایشگر دیجیتال اطلاعات خودرو
شیشه بالابر برقی
کروز کنترل
چراغ رانندگی در روز
مجهز به جای خواب

* ممکن است برخی مشخصات و تجهیزات درج شده در این کاتالوگ در زمان فروش تغییر یافته باشد که در هر صورت ملاک نهایی، مشخصات خودروی آماده تحویل می باشد.